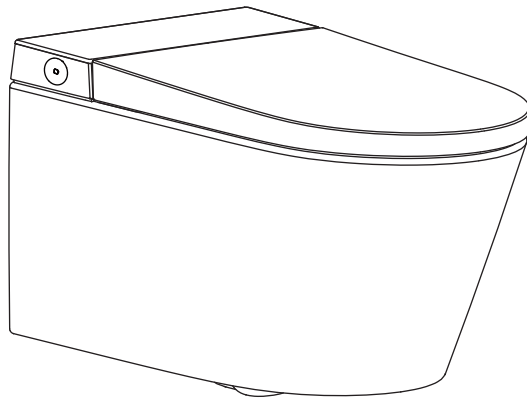


用户手册

芸越挂墙坐便器（轻智能版）

K-40685T-0



科勒（中国）投资有限公司
中国上海市静安区江场三路158号 邮编：200436

感谢您选择科勒公司

感谢您选择科勒。科勒技术提供了可靠性能和优雅生活的结合，满足了您未来几年的需求。科勒产品的美观和可靠性将满足您最挑剔的眼光。我们为科勒的产品感到非常自豪，相信您也会。

请花几分钟阅读一下这本用户手册，特别注意维护和清洗说明。

这本说明书中所有的信息基于最新公开的产品信息。在科勒，我们一贯坚持改善我们产品的质量。我们保留在任何时候不通知的情况下改变产品特性，包装或实用性的权利。

扫描右侧二维码，可以查阅电子版说明书
Scan for manuals



目录

安全注意事项	4
技术规格	6
整体简图	7
使用前准备	8
自动开/关盖功能	9
日常保养	10
紧急情况处理	11
主机按键功能说明	12
常见故障诊断和排除	13
产品中有害物质含量的说明	14

安全注意事项

- 如果电源软线损坏，为了避免危险，必须由制造商、其服务机构或类似的专业人员更换。
- 最小进水压力0.07MPa(动压)，最大进水压力0.74MPa。
- 必须使用随器具附带的新软管组件，旧软管组件不能重复使用。
- 本产品必须连接到220V 50Hz、负载电流至少为10A的标准插座及配线，且插座必须配备接地故障断路器或接地漏电保护器或类似的高敏感、快速型漏电开关（额定敏感电流10mA以下）。
- 本产品属于固定式器具，应由专业人士进行安装、固定于特定位置使用。

警告

 **警告：**如果无视此标志内容而误操作时，有可能造成人员重伤或死亡。

- 在通电之前必须按照说明书中的要求接地。
- 在安装本坐便器时切勿使用任何凝胶材料（水泥砂浆）。因为凝胶材料（水泥砂浆）的热膨胀可能使坐便器的脚部挤破或损坏。科勒对所有因为凝胶材料（水泥砂浆）安装而引起的坐便器破裂恕不负责。
- 提防损坏产品。请不要向便器内冲入新闻纸、纸尿裤、妇用卫生巾等容易堵塞的物品。请不要用重力撞击陶瓷，以防止破损漏水。不要在0°C以下的环境中使用。
- 触电或产品损伤的危险。**不要把产品浸入水中。
- 产品损坏的危险。**在安装工作完成之前不要接通电源，这可能导致产品故障。
- 当使用电器产品时，尤其当儿童在场时，应该遵守基本的安全防范，包括如下：
危险—降低触电的危险：
 - 不要把此产品放置在可能掉落或可能被拉入浴缸及水槽的地方。
 - 不要放置或掉到水及其他液体中。
 - 不要触及掉进水中的产品，请立刻拔掉电源插头。
- 如果有以下情况请不要使用本产品：电源线、插头及产品有损坏；产品不能正常工作；产品掉入水中。
- 使电源线远离加热表面。
- 防止将水淋到电源插头上。

注意

 **注意：**如果无视此标志内容而误操作时，有可能造成人身伤害或产生损失。

- 遥控器只允许在坐便器视线之内控制器具。
- 产品损伤的风险。**不要安装在水可能溅到的地方。
- 产品损伤的风险。**不要把产品安装在过分潮湿的地方，在这种地方，水汽可能凝聚在产品表面。请始终保持使用环境有足够的通风，以防止电子组件的损坏。
- 产品损坏或财产损失的风险。**硬推、硬拉水管接头可能造成水渗漏。
- 产品损坏的风险。**不要在喷嘴上施加过大的力，否则产品可能损坏。
- 产品损坏的风险。**在一些水可能在水管中结冰的地方，要做好水管保温的安排。任何留在产品里的水在冬天储存时都可能结冰。在重新安装或使用前请保证产品暖至室温。
- 温暖的气候时，热保护器在存储或运输过程中可能失灵，导致产品不工作。在重新安装或使用前请保证产品冷至室温。

安全注意事项（续）

警告—避免低温灼伤、触电、火灾或人身损伤

- 当儿童、老年人、残疾人，以及身体、感知、智力能力缺陷或经验和常识缺乏的人使用或靠近此产品时，近距离的监护是必需的。儿童不应该被允许使用或接触此产品，不要让儿童独自待在安装有此产品的房间，儿童不应玩耍器具。
- 对于无法自己进行温度调节操作的儿童和老人，需要帮助将坐便盖的圈温、冲水温度及风温调节到合适的档位。
- 请避免长时间让裸露的皮肤接触加热座圈，以免低温灼伤。

- 仅按照手册中所描述的方式使用本产品，不要使用科勒不推荐的附件，如角阀等。
- 使用时请勿倚靠在盖板上，以免损坏产品。
- 根据安装说明正确地安装本产品。
- 只有专业人士可以修理此产品。不要试图自己维修此产品，否则保修无效。
- 在安装本产品的同一房间中，需要在触手可及的位置安装一个止水阀，用于紧急情况下，无需借助工具即可切断本产品的进水水路；否则本产品的意外故障可能会导致用户损失。
- 不要把任何物品掉入或插入管路和开孔处。
- 不要在户外或者微粒喷雾设备正在被使用的地方使用本产品。也不要给在缺氧的地方使用本产品。
- 必须使用随器具附带的新软管组件，旧软管组件不能重复使用。
- 用户切断电源后，如须再次接通电源，请务必听到“滴...”提示音结束后，再接通电源。
- 如果发现下列情况，请勿继续使用。请断开电源并同时关闭进水角阀，停止供水。
 - 软管及产品的内部向外漏水。
 - 当产品出现裂缝或破损时。
 - 产品出现异响或明显异味。
 - 发现产品产生烟雾。
 - 当产品异常发热时。
- 不同类型的电池或新旧电池不应混合使用。
- 非充电电池不要充电
- 用尽的电池需要从器具中取出并安全处理
- 如果设备长期存放不用，应拆卸电池
- 电源端子不能短路
- 遥控器不能放置在被水淋到的地方
- 不要在水箱及陶瓷内部添加漂白剂、防腐剂、清洁剂、化学物质，可能会对水箱及陶瓷内的部件和管道造成损害。

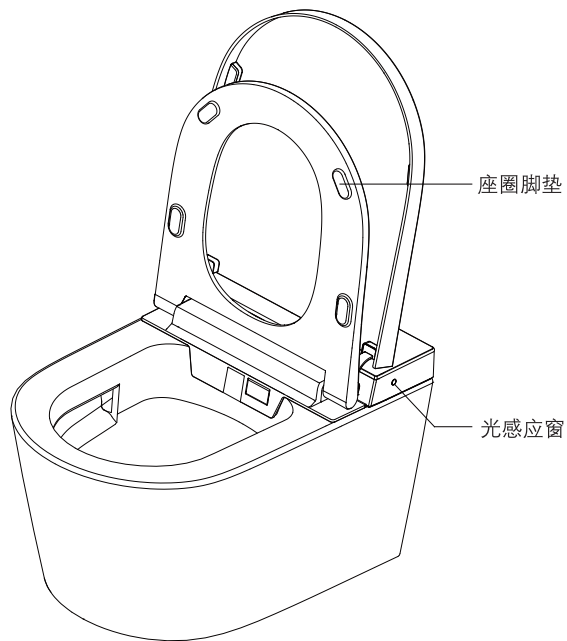
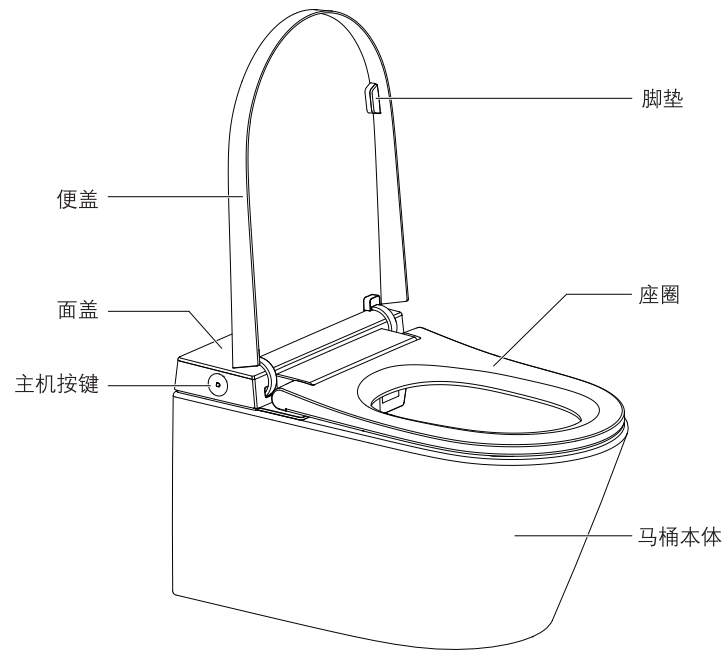
技术规格		
主机	额定电压	220V/50Hz
	额定功率	52W
	整机防水	IPX4
坐便器	冲洗水量 (L)	4.6L(全排5.8L/半排4.0L)
	冲洗方式	单孔漩冲式后排
	排污口离地高度	212mm
	排污口外径	102mm
	排水方式	后排
	水压范围	最小进水压力0.07MPa(动压), 最大进水压力0.74MPa
保温座圈	表面温度	3档调节 (含空档)
	加热功率	50W
	防低温烫伤	使用10分钟后, 座温自动缓慢降低到低档
	安全装置	着座感应器、温度传感器、温度保险丝、温控器、漏电保护装置
贴心设置	夜灯设置	智能、常亮、常灭 (夜灯仅用于坐便器内部照明, 不具备外部照明功能)
	静音设置	夜间使用为防止蜂鸣器影响休息, 可手动设置静音模式
	用户码设定	防止多台产品多个用户使用时, 互相干扰
	自动圈温功能	根据外界环境温度智能调节圈温 (出厂默认设置为关闭)
	自动开/关盖功能	自动开启或关闭便盖
抑菌部位		座圈
产品执行标准		GB/T 4706.1-2024、GB/T 4706.53-2024、GB/T 6952-2015、GB 25502-2024

说明:

额定功率: 本产品在环境温度23°C, 进水静压0.18MPa±0.02MPa下, 开始上电开机, 将座温设置为最高档, 待水箱进水完成后, 立即开启马桶冲水功能, 并持续稳定工作一个冲水周期的平均功率。

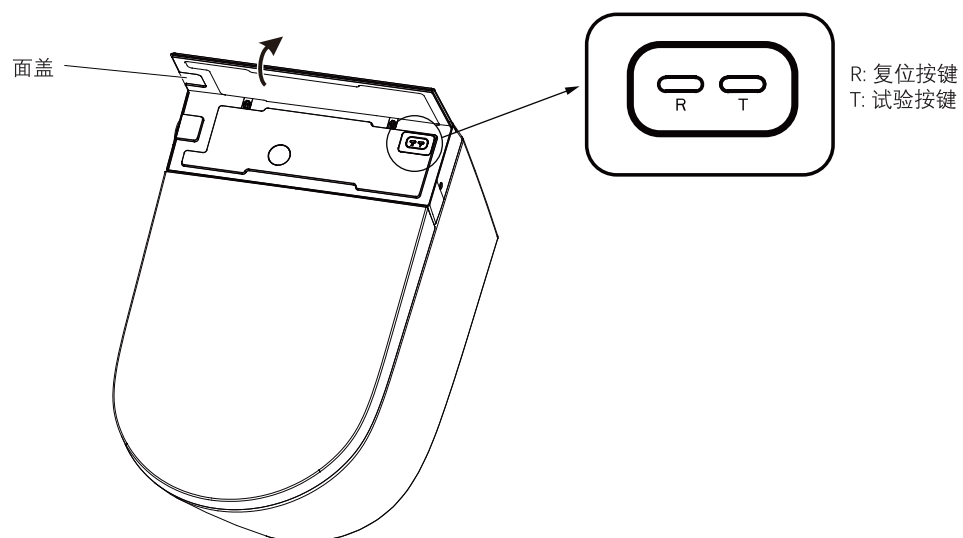
坐便器加施的水效标识的说明: 水效标识表示坐便器水效等级等性能的一种符合性标志。

整体简图



初次使用前准备

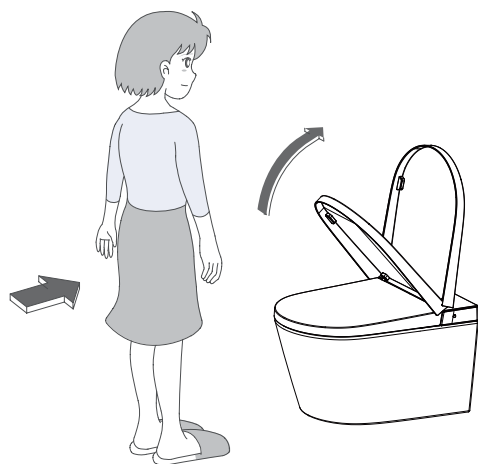
掀开面盖，按下复位按键“R”，按键灯亮，表示通电。



温馨提示：使用前先按下试验按键“T”，复位开关弹起，按键灯熄灭，表示漏电保护功能正常。

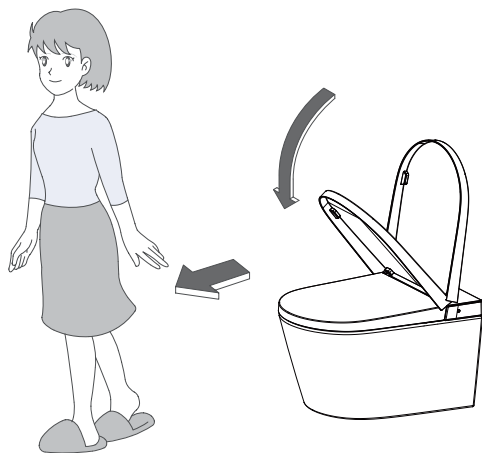
自动开/关盖功能

本产品能实现自动开/关便盖功能。默认出厂设置自动开/关盖功能处于关闭状态，首次使用请用遥控器开启自动开/关盖功能。



1. 靠近坐便器时

当人体靠近坐便器，主机检测到人体的活动后，便盖自动打开。



2. 离开便座时

当人体离开坐便器一段时间后，便盖自动关闭。

日常保养

本体的保养

1. 切断电源

· 本体保养时请先切断电源。

2. 柔软抹布擦拭

· 请用拧干水分的柔软抹布擦拭脏污部位。



3. 安全自检

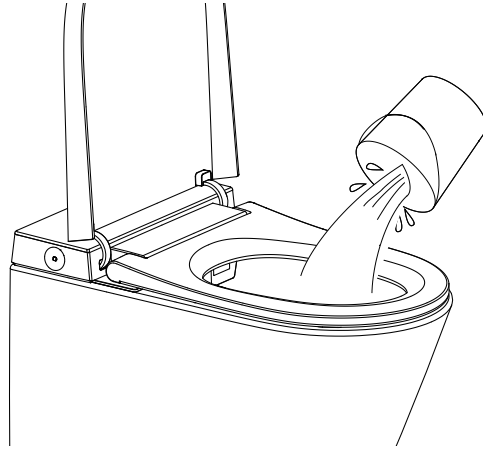
· 擦拭完成后请重新接上电源。

紧急情况

停水停电

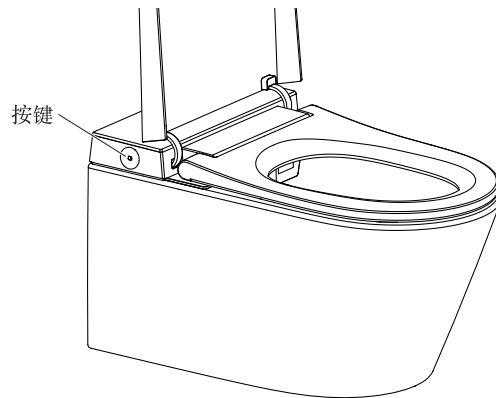
1、停水、停电时冲洗坐便器的方法

将水放入较大的水桶（约8L）内，以坐便器槽面为中心进行冲洗。此时，注意防止水从坐便器溢出。



无法用遥控器进行操作时

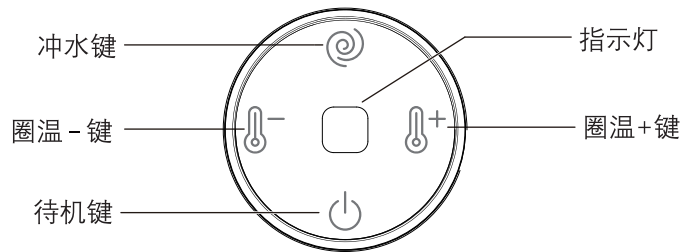
1、通过坐便器本体按键进行操作



2、干电池的更换方法

- 从遥控器挂架上取下遥控器
- 打开电池盖，更换干电池
- 将换好电池的遥控器放回挂架上

主机按键功能说明



⏻ 待机键

- 离座状态下，长按（约6秒）“待机”键，主机进入待机模式，再次按“待机”键，主机恢复至工作模式。
【待机模式下，除主机“待机”键外，操作任何按键均无效】
- 离座状态下，重复短按“待机”键，主机在工作模式与节电模式之间切换。
- 着座状态下，长按“待机”键（约3秒），听到提示音后松开按键，开启或关闭四季温感功能（自动调温功能）。

🌡️- 🌡️+ 圈温键

- 圈温调节：短按“圈温+”键，圈温增加一个档位；短按“圈温-”键，圈温减少一个档位，总共3档调节（含常温档）。
- 夜灯设置：离座状态下，长按“圈温-”键（约3秒），听到提示音后松开按键，切换夜灯模式，重复操作夜灯在智能与常灭两种状态下循环切换。
- 静音模式：离座状态下，长按“圈温-”键（约6秒），开启或关闭静音模式。
- 自动开/闭盖：离座状态下，长按“圈温+”键（约6秒），开启或关闭自动开/闭盖功能。

🌀 冲水键


- 离座状态下，短按“冲水”键，执行小冲；着座状态下，短按“冲水”键，执行大冲。
- 离座状态下，长按“冲水”键（约3秒），听到提示音后松开按键，开启或关闭自动冲水功能。

说明：

- 1、按键灯光：圈温常温档(关闭)时，指示灯低档亮度；座温中档时，指示灯中档亮度，圈温高档时，指示灯高档亮度。整机首次上电后默认圈温中档，指示灯中档亮度。
- 2、自动冲水：开启自动冲水功能后，离座时会自动进行大/小冲功能。
- 3、节能模式：节能模式时，指示灯为“呼吸”状态，圈温处于低档以达到节能的目的。节能前圈温若为常温档，节能后保持常温档；节能时如果中途有人使用座圈，节能模式暂停，离开座圈后，则恢复节能模式。
- 4、智能模式：智能模式开启时，依据外界明/暗条件自动关/开夜灯。
- 5、自动开/闭盖：自动开/闭盖开启时，当便盖关闭，人体靠近坐便器，便盖自动打开；当便盖打开后，人体离座且无人操作一段时间后自动关闭便盖。
- 6、功能开启/关闭提示音:打开，短鸣；关闭，长鸣。

常见故障诊断和排除

本指南仅作参考帮助之用。科勒公司授权的服务代表或者合格电工应当能够解决所有的电气问题。如需了解担保服务，请联系您当地的经销商或批发商。

现象	可能原因	建议措施
圈温不热	A. 圈温设定常温档 B. 处于待机或节电模式	A. 重新设定圈温档位 B. 切换到功能模式3分钟后使用
遥控器失效	A. 遥控器电池正负极装反	A. 重新装电池，对准正负极
 注意	如果按上述方法处理后故障仍未排除，应切断电源，联系服务商，请专业人员维修	
	如果电源漏电保护开关时常跳开，表示产品有漏电，请切断电源，联系服务商，请专业人员维修	

产品中有害物质含量的说明

回收提示

本产品超过使用期限或经过维修无法正常使用后，不应随意丢弃，请交由有废弃电器电子产品处理资质的企业处理，正确的处理方法请查阅国家或当地有关废旧电器电子产品处理的规定。

有害物质统计表

产品中有害物质的名称及含有的信息表										
部件名称	有害物质									
	铅 (Pb)	汞 (Hg)	镉 (Cd)	六价铬 (Cr (VI))	多溴联苯 (PBBs)	多溴二苯醚 (PBDEs)	邻苯二甲酸二正丁酯 (DBP)	邻苯二甲酸二异丁酯 (DIBP)	邻苯二甲酸丁苄酯 (BBP)	邻苯二甲酸二(2-乙基)己酯 (DEHP)
塑料组件	○	○	○	○	○	○	○	○	○	○
控制类组件	X	○	○	○	○	○	○	○	○	○
PCBA 组件	X	○	○	○	○	○	○	○	○	○
电机类组件	X	○	○	○	○	○	○	○	○	○
导线类组件	○	○	○	○	○	○	○	○	○	○
*遥控器组件	X	○	○	○	○	○	○	○	○	○
*电池	○	○	○	○	○	○	○	○	○	○
*陶瓷类组件	○	○	○	○	○	○	○	○	○	○
*水箱组件	○	○	○	○	○	○	○	○	○	○

注1：○：表示该有害物质在该部件所有均质材料中的含量均不超出电器电子产品有害物质限制使用国家标准要求。

X：表示该有害物质至少在该部件的某一均质材料中的含量超出电器电子产品有害物质限制使用国家标准要求。

注2：以上未列出的部件，表明其有害物质含量均不超出电器电子产品有害物质限制使用国家标准要求。

*：表示部分机型含有该部件。

注：本表格提供的信息是基于供应商提供的数据及科勒公司的检测结果。

本产品应用环保设计理念，在当前技术水平下，所有有害物质或元素的使用已经控制到了最低程度，科勒公司会继续努力通过改善现有技术来减少这些物质的使用。



本产品的“环保使用期限”为10年，科勒公司根据产品设计特性指定该期限。只有在本产品使用说明书所述的正常情况下使用本产品时，“环保使用期限”才有效。

关于微功率短距离无线电发射设备

1. 根据购买的产品不同，不同的产品可能会配置以下一种或多种的微功率短距离无线电发射设备，使用微功率短距离无线电发射设备应当符合国家无线电管理有关规定，本产品仅限在家庭卫生间使用。
 - ① 遥控器属于《微功率短距离无线电发射设备目录和技术要求》的“（一）通用微功率设备- 6.F 类设备”，天线类型为PCB（印刷电路板）板载天线，供电电压为2节或3节1.5V干电池；3.7V锂电池；3V纽扣电池，具体见电池安装使用说明。
 - (1) 使用频率: 2400-2483.5 MHz。
 - (2) 发射功率限值: 10 mW (e.i.r.p)。
 - (3) 频率容限: 75 kHz。
 - ② 微波感应器属于《微功率短距离无线电发射设备目录和技术要求》的“（一）通用微功率设备- 8.H 类设备”，天线类型为PCB（印刷电路板）板载天线，供电电压为5V。
 - (1) 使用频率: 24-24.25 GHz。
 - (2) 发射功率限值: 20 mW (e.i.r.p)。
2. 不得擅自改变使用场景或使用条件、扩大发射频率范围、加大发射功率（包括额外加装射频功率放大器），不得擅自更改发射天线；
3. 不得对其他合法的无线电台（站）产生有害干扰，也不得提出免受有害干扰保护；
4. 本设备能承受辐射射频能量的工业、科学及医疗（ISM）应用设备的干扰或其他合法的无线电台（站）干扰；
5. 如对其他合法的无线电台（站）产生有害干扰时，应立即停止使用，并采取措施消除干扰后方可继续使用；
6. 在航空器内和依据法律法规、国家有关规定、标准划设的射电天文台、气象雷达站、卫星地球站（含测控、测距、接收、导航站）等军民用无线电台（站）、机场等的电磁环境保护区域内使用微功率设备，应当遵守电磁环境保护及相关行业主管部门的规定；
7. 禁止在以机场跑道中心点为圆心、半径5000米的区域内使用各类模型遥控器（本产品不涉及模型遥控器）；
8. 本设备使用环境温度范围为 0°C 至 40°C。

